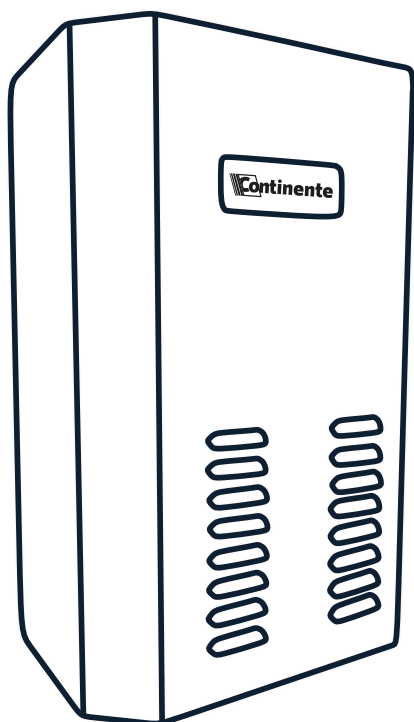




GUIA DE INSTALAÇÃO

**Movimentador Eletrônico para Portão Basculante  
com Central de Portão RQC10**



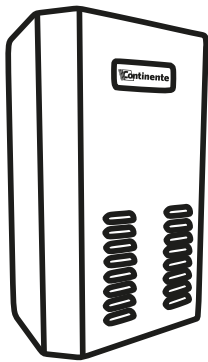
Linha



**BI100  
BASCULANTE**

## INDICE

1- Apresentação.....	3
2- Características Gerais.....	6
3- Princípios Funcionais do Movimentador Eletrônico.....	6
3.1- Aterramento.....	6
4- Dimensões dos Movimentadores.....	7
5- Movimentador eletrônico Basculante.....	7
5.1- Procedimentos de instalação do Movimentador.....	8
5.2- Procedimentos de liberação Manual do Movimentador.....	9
6- Vista explodida do Movimentador.....	10
6.1- Lista de material do Movimentador.....	11
7- Central de Portão RQC10.....	13
7.1- Características técnicas.....	13
7.2- Conhecendo a sua Central de Portão RQC10.....	13
7.3- Como resetar a Memória.....	14
7.4- Como codificar um novo controle.....	14
7.5- Minuteira.....	14
7.6- Tempo X2 (Dobrar Tempos).....	14
7.7- Seleção Fim de Curso NA/NF.....	14
7.8- Parada.....	14
7.9- Botoeira Abertura (apenas abertura).....	15
7.10- Fococélula .....	15
7.11- Programar tempo de percurso.....	15
7.12- RAMPA.....	15
7.13- Configurar peso do portão.....	16
8- Diagrama de Ligação.....	16
9- Termo de Garantia .....	17



**Linha** **BI100**  
**INDUSTRIAL**

**Movimentador Eletrônico para Portão Basculante  
com Central de Portão RQC10**

## 1. Apresentação

Obrigado por ter adquirido o Movimentador Eletrônico para portão da CONTINENTE. Acompanha a Central de Portão RQC10.

### Introdução:

Os movimentadores eletrônicos para portão são equipamentos projetados para automatizar o portão, afim de proporcionar mais tranquilidade as pessoas, pois permitem que um portão seja aberto a distância, sem a necessidade de contato manual. Com um simples toque no controle o portão se abre e basta outro toque para o portão fechar (depois de totalmente aberto).

Torna-se obrigatório o uso de sensor de barreira para proteção.

O movimentador de portão eletrônico foi desenvolvido atendendo à normas IEC 60335-2-103 e IEC 60335-2-95, tanto para certificação de qualidade quanto para requisitos técnicos.

***Antes de qualquer manuseio com o Movimentador Eletrônico para Portão, leia atentamente as informações contidas neste manual, onde apresenta todos os componentes necessários para o pleno funcionamento do sistema e uma instalação segura.***

### **ATENÇÃO**

Para maior segurança durante a utilização é obrigatório a instalação de fotocélulas.

### **ATENÇÃO**

Este equipamento é de uso exclusivo para automação de portões.

### **ATENÇÃO**

Este aparelho não se destina à utilização por pessoas (inclusive crianças) com capacidades físicas ou mentais reduzidas, ou por pessoas com falta de experiência e conhecimento, a menos que tenham recebido instruções à utilização do aparelho ou esteja sob supervisão de uma pessoa responsável pela sua segurança. Recomenda-se que as crianças sejam vigiadas para assegurar que elas não estejam brincando com o aparelho.

**⚠️ ATENÇÃO:** Para a manutenção do equipamento é obrigatório o uso de peças originais. Caso as peças trocadas não sejam originais a empresa não se responsabiliza pelos danos ou acidentes isentando-se de todos os problemas gerados.

**⚠️ ATENÇÃO:** Verifique sempre o estado das etiquetas coladas ao produto. Caso, o adesivo se danifique ou se torne ilegível, adquira outro em um representante Continente.

**CHECAR SE O RANGE DE TEMPERATURA DO APARELHO É ADEQUADO AO LOCAL AONDE O APARELHO VAI SER INSTALADO.**

## **AVISOS IMPORTANTES:**

- Siga todas as instruções. A instalação incorreta pode ocasionar ferimentos graves.
- Antes de instalar o movimentador, verifique se o mesmo encontra-se em bom estado mecânico, corretamente equilibrado e abrindo e fechando corretamente.
- O movimentador não pode ser utilizado com uma parte orientada incorporando uma porta integrada (a menos que o movimentador não seja operado com a porta aberta).
- Examinar com frequência a instalação, em particular, verifique cabos, molas e suportes para sinais de desgaste, danos ou desequilíbrio. Não utilize se o reparo ou ajuste for necessário, uma vez que uma falha na isolação ou uma porta equilibrada incorretamente pode causar ferimentos;
- A ativação manual pode causar movimentação descontrolada de parte do movimentador devido à falhas mecânicas ou desbalanceamentos.
- Tome cuidado quando liberar a porta manualmente, pois uma porta aberta pode cair rapidamente devido a molas fracas ou quebradas ou ainda desbalanceadas.
- A cada mês verifique que o movimentador reverte quando a porta contatar um objeto de 40 mm de altura colocado no chão. Ajuste, se necessário, e verifique uma vez que um ajuste incorreto pode representar um perigo.
- Porta automática - a porta poderá operar inesperadamente, portanto não permita que nada fique no caminho da porta.
- Siga todas as instruções, uma vez que a instalação incorreta do equipamento pode causar sérias lesões.
- Antes da instalação do movimentador, verifique que a parte movimentada está em boa condição mecânica, corretamente balanceada e abre e fecha adequadamente.
- O movimentador não pode ser usado em uma parte movimentada que incorpore algum tipo de porta suplementar, a menos que o movimentador não possa ser operado se esta porta suplementar estiver aberta.
- Instale o membro de atuação de liberação manual a uma altura inferior a 1,8 metros.
- Fixe permanentemente o aviso relativo à liberação manual próximo ao elemento de atuação da liberação manual. Sugestão: Colocar uma etiqueta no braço de liberação manual.
- Após a instalação assegure-se de que o mecanismo é adequadamente ajustado e que o movimentador reverte seu movimento quando o portão contata um objeto a 40 mm de altura colocado no chão.

- Após a instalação assegure-se que partes do portão não estendem-se até caminhos públicos ou ruas.

- Após a instalação, garantir que o mecanismo seja ajustado adequadamente e que o sistema de proteção e qualquer liberação manual funcionem corretamente.

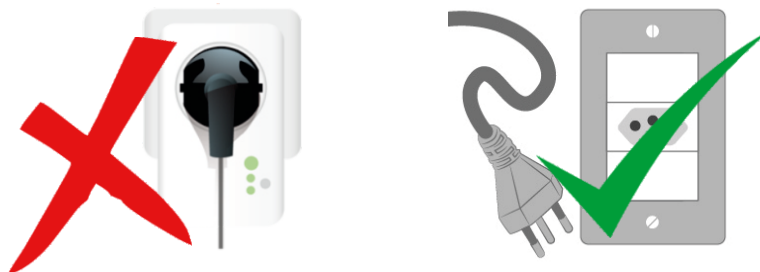
## Ferramentas para instalação e Manutenção do Equipamento

Chave Fixa - Chave Allen - Máquina de Solda - Arco de Serra - Trena - Chave de Fenda - Chave Phillips - Alicate universal - Alicate de Corte - lixadeira - Esquadro - Nível e furadeira.

## Manutenção / Recomendações da Alimentação Elétrica

### **ATENÇÃO**

Para a manutenção desligue o equipamento da alimentação Elétrica.



Para uma manutenção eficaz será necessário que a instalação seja realizada por um profissional qualificado.

Revisar frequentemente a instalação, os cabos, as molas e as partes que se movem em geral; verificando se existem sinais de desgastes, danos ou está sem balanceamento.

Ao ser constatada a necessidade de reparos ou ajustes, o portão não deve ser utilizado até que seja realizada a manutenção para evitar acidentes.

### **ATENÇÃO**

Não utilizar o equipamento sem a carenagem de proteção.



Não permita que crianças manuseiem o controle remoto; mantenha o controle remoto fora do alcance das crianças.

Tenha cuidado com o portão em movimento e mantenha as pessoas longe até que o equipamento tenha concluído todo o seu percurso. **Para obter maior segurança é obrigatório o uso do conjunto de fotocélulas.**

**SE O CORDÃO DE ALIMENTAÇÃO ESTÁ DANIFICADO, ELE DEVE SER SUBSTITUÍDO PELO FABRICANTE AUTORIZADO OU PESSOA QUALIFICADA, A FIM DE EVITAR RISCOS.**

 **ATENÇÃO:** Guarde o Manual para futuras consultas.

## 2. Características técnicas gerais do movimentador eletrônico:

	<b>BI 100</b>
<b>MOTOR POTÊNCIA (CV/W)</b>	<b>1/2CV   AF-ÑVT   550W</b>
<b>TENSÃO DE ALIMENTAÇÃO</b>	<b>220V - Monofásico</b>
<b>REDUÇÃO</b>	<b>1:25</b>
<b>COROA INTERNA REDUTOR</b>	<b>Bronze</b>
<b>ELETRÔNICA</b>	<b>RQC10</b>
<b>FIM DE CURSO</b>	<b>Microchave</b>
<b>CICLOS CONTÍNUOS</b>	<b>40</b>
<b>M<sup>2</sup> PORTÃO</b>	<b>Até 24</b>
<b>TEMPO DE ABERTURA "S" (1,5m)</b>	<b>Até 15s</b>
<b>TIPO DE TRAÇÃO</b>	<b>Corrente RC40-1</b>
<b>SISTEMA DE ACOPLAMENTO</b>	<b>Polia e Correia 3L190</b>
<b>PESO</b>	<b>1500Kg</b>
<b>DIMENSÕES</b>	<b>(C 241xh 320xL 135)mm.</b>

\* A velocidade de abertura / fechamento, a rampa e a força podem variar de acordo com o tamanho, peso da construção e as condições do portão.

\*\* Para portões de batente com largura superior a 3m, é recomendável usar canais de tração para melhor estabilidade do portão.

**NOTA: Todas as medidas na tabela são referenciais e podem variar de acordo com a qualidade, manutenção, material e vida útil de cada portão.**

## 3. Princípio de funcionamento do movimentador:

O movimentador eletrônico para portão é constituído por quatro partes, sendo uma parte estrutural (caixa metálica), parte elétrica (cordão de alimentação, condutores de conexão, comando eletrônico, motor...), parte mecânica (polia, redutor...) e controle remoto, responsável pelo acionamento da mesma. Cada parte possui funções específicas, sendo que a parte estrutural confere a rigidez, proteção

às demais partes e o acabamento ao produto. A parte elétrica por sua vez permite o acionamento do equipamento.

O funcionamento do aparelho se dá através de controle remoto, podendo ser acionado através de entrada botoeira, que assume a mesma função do controle remoto.

Os movimentadores eletrônicos são classificados como classe I (\*).

### 3.1-Aterramento:

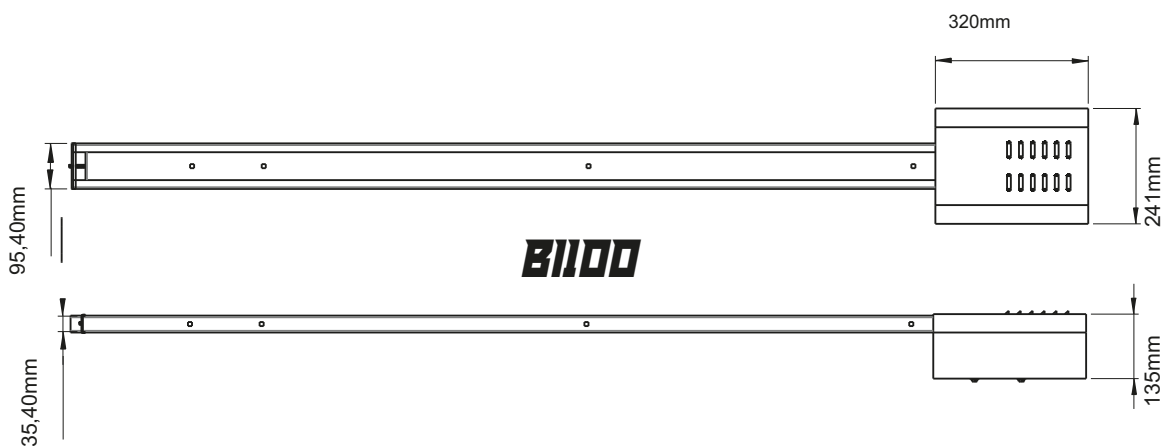
É obrigatório o uso de aterramento no movimentador de portão.

(\*) Aparelho Classe 1:

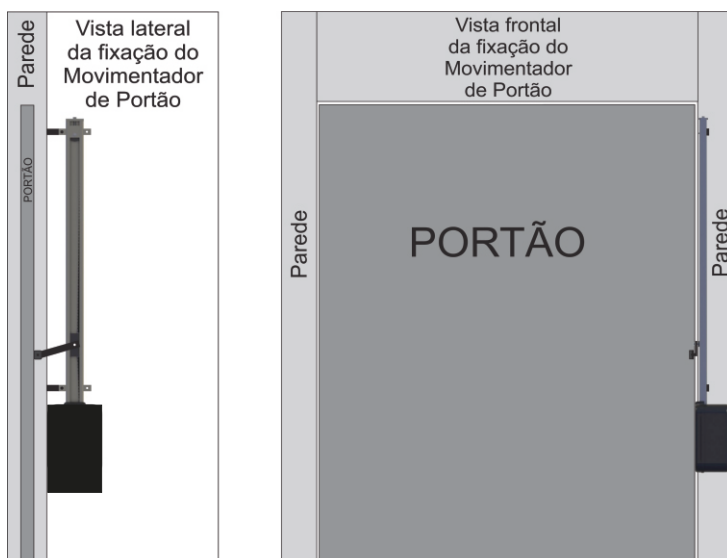
Aparelho no qual a proteção contra choque elétrico não é assegurada somente por isolamento básica, mas inclui uma precaução adicional de segurança de modo que as partes acessíveis condutivas são ligadas ao condutor de aterramento da fiação fixa da instalação de tal maneira que essas partes acessíveis não possam tornar-se vivas no caso de uma falha da isolamento básica.

NOTA: Esta prescrição inclui a previsão de um condutor de aterramento no cordão de alimentação.

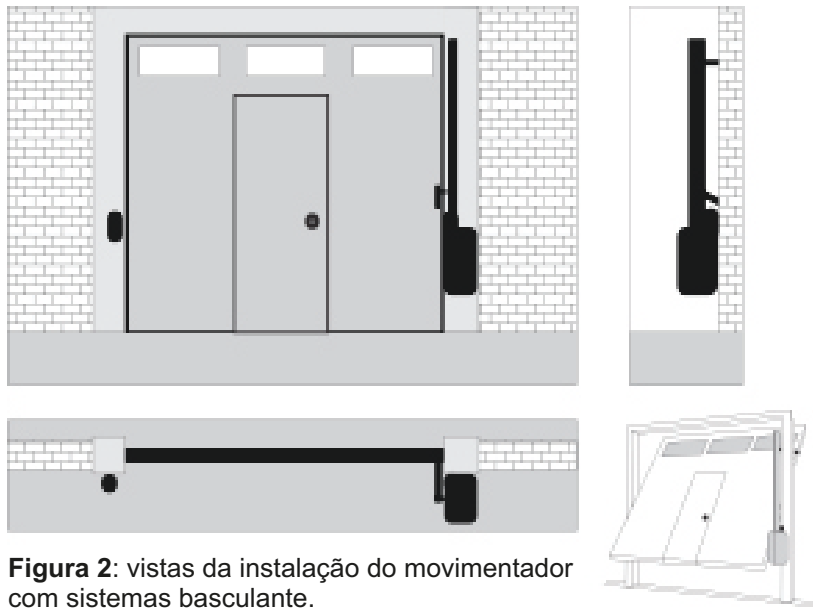
### 4. Dimensões dos movimentadores basculante:



### 5. Movimentador eletrônico para portão com sistema basculante:

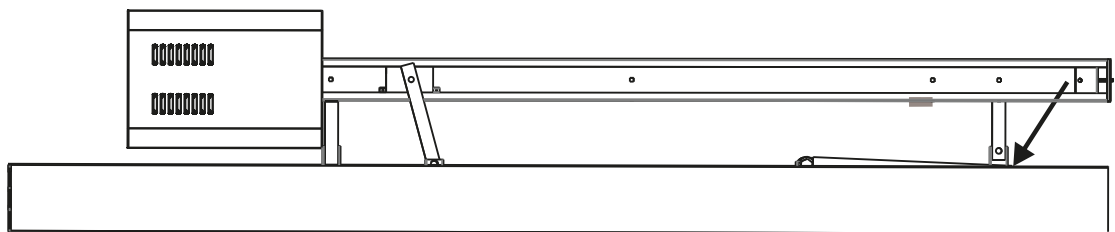


**Figura 1:** vistas da instalação do movimentador com sistemas basculante.

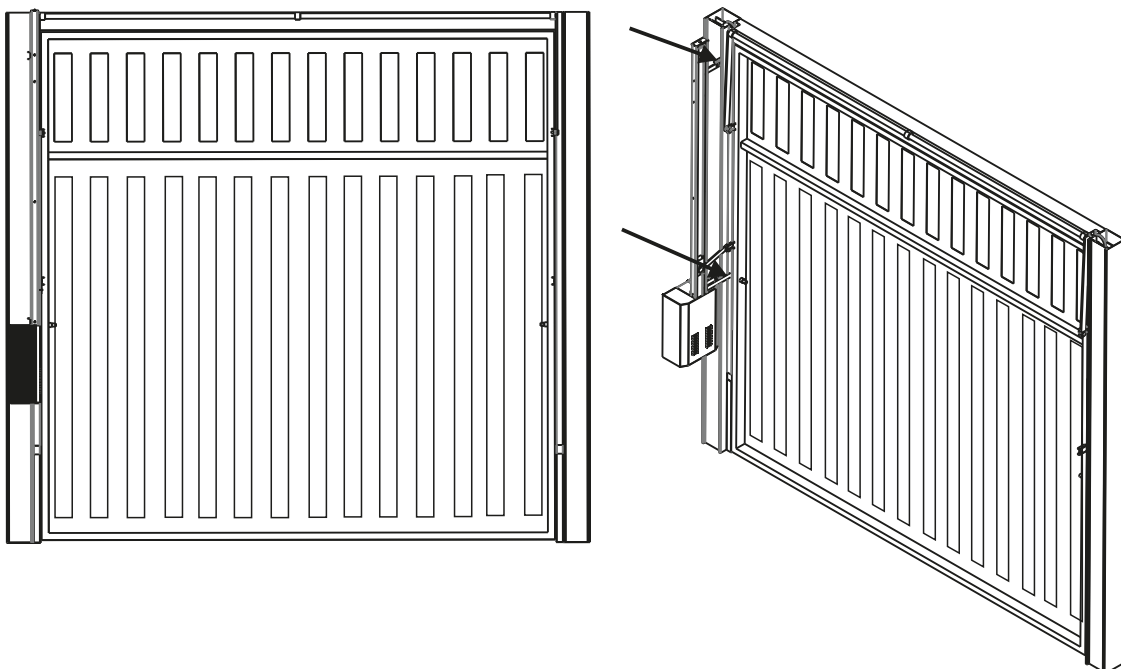


**Figura 2:** vistas da instalação do movimentador com sistemas basculante.

### 5.1 Procedimento de fixação do movimentador basculante:

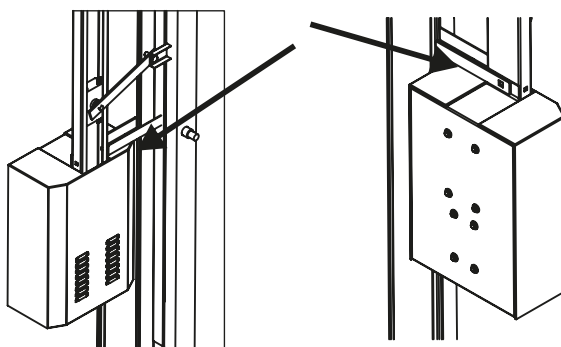


**Figura 3:** Fixe o “Suporte 90°” na calha através de parafusos.



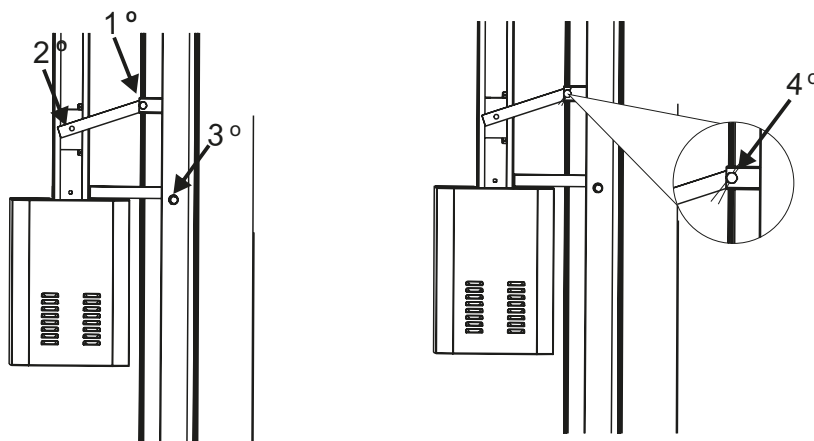


**Figura 4** Após Fixados “Braço Reto Perfil” e “Suporte 90º” na calha, fixar com pontos de solda nos pontos indicados.

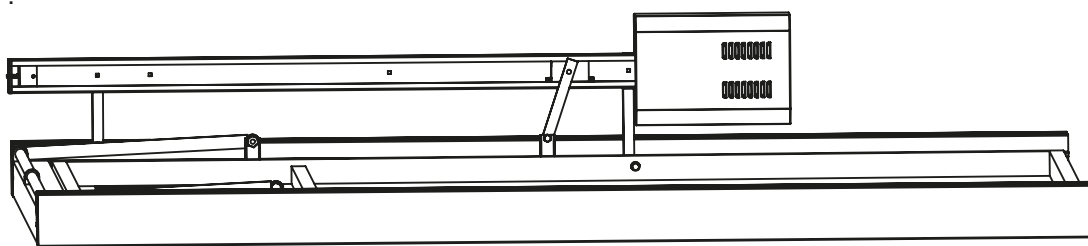


**Figura 5:** Fixar o “Suporte Dobrado” na calha através de parafusos e após fixar com ponto de solda no portão, para reforço de sustentação do movimentador.

**Obs.:** O “Suporte Dobrado” sai de fábrica reto e o cliente ajusta o ângulo de fixação conforme o portão.

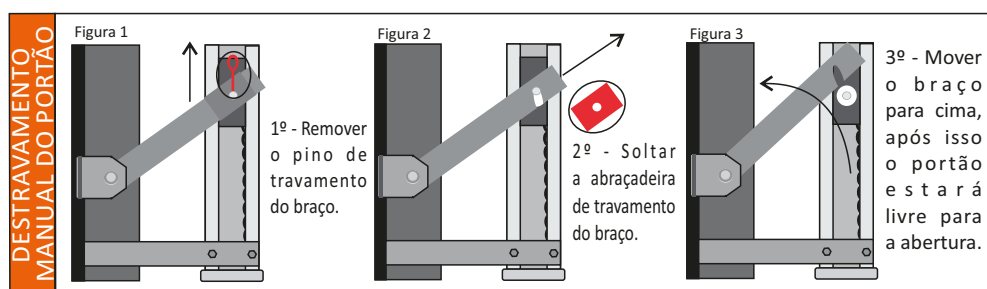


**Figura 6:** 1º Fixar com um pingo de solda o “Cavalete com Pino” no “Braço de Destravarmento” o “Suporte Dobrado”. 2º Posicionar o “Braço de Destravarmento” sobre o pino do “Fechamento da corrente”. 3º Com o portão todo fechado, fixar com pingo de solda o “Cavalete com Pino” na parte móvel do portão. 4º colocar o “Espelho do Braço” sobre o “Braço de Destravarmento” e colocar o pino de “Travamento do espelho do Braço”.

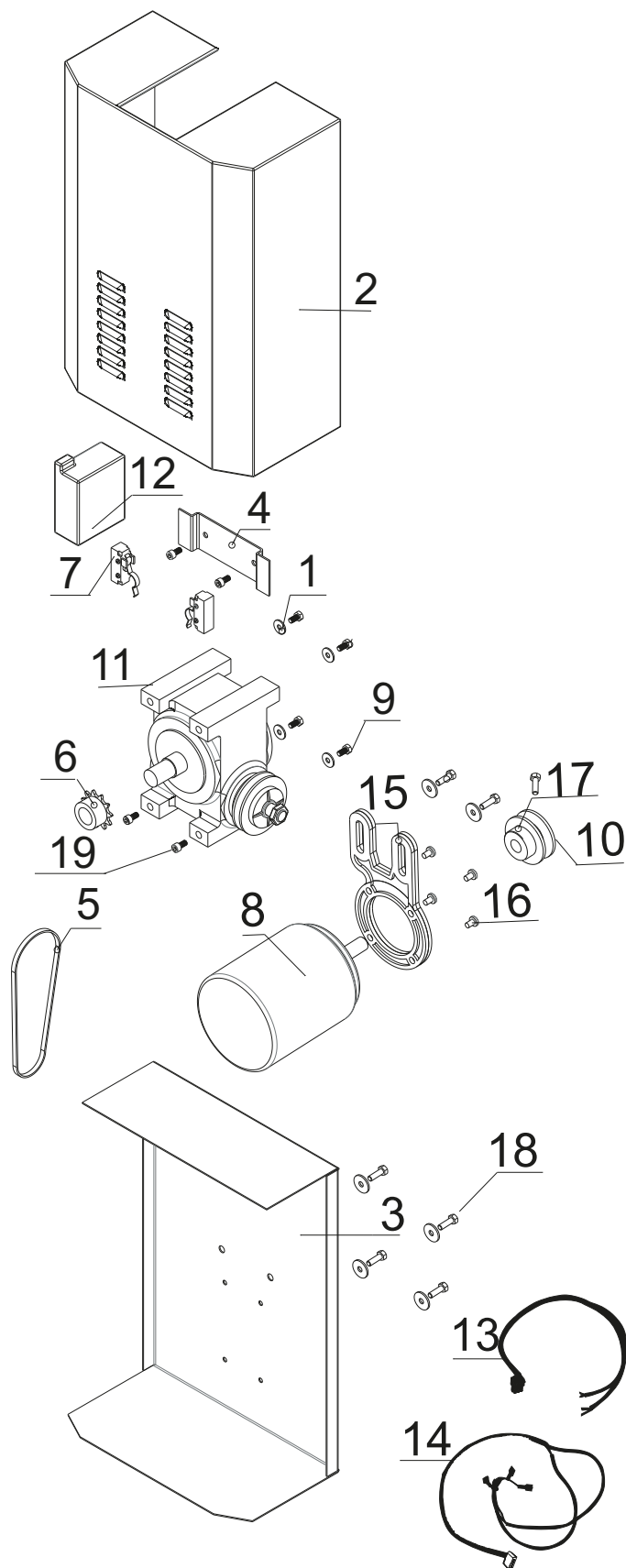


**Figura 7:** Vista Lateral Esquerda do Movimentador basculante fixado no portão, pronto para uso.

## 5.2- Procedimento de liberação manual do movimentador basculante:



## 6. Vista explodida do automatizador:



## 6.1- Lista de material do automatizador:

ITEM	CÓDIGO	DESCRIÇÃO	QTD
1	205260	ARRUELA LISA 5/16"	10
2 e 3	206424	BASE BASCULANTE IND BI13 C/ FECHAMENTO INFERIOR E TAMPA	1
4	206425	CHAPA SUPORTE DE MICRO	1
5	205511	CORREIA BORRACHA 3L 190 -	1
6	206432	ENGRENAGEM Z14 F22 ASA 40-1	1
7	205239	MICRO INTERRUPTOR FIM DE CURSO IR/E3 20A	2
8	205239	MOTOR ELETRICO 1/2CV 220V WEG ALTO FLUXO NV C/ CAP 15412386	1
9	205966	PARAFUSO ACO G2 MAQUINA SEXTAVADA RT NC5/16-18FX3/4 ZB	1
10	205236	POLIA 48X12,7 MOTOR	1
11	206428	REDUTOR BASCULANTE - MK00 1X25 BZ	1
12	208406	RQC10 CTN NA/NF 433MHZ - CENTRAL PORTAO ELETRONICO	1
13	205912	CHICOTE 06 VIAS MICRO CHAVES UNIVERSAL INMETRO	1
14	207253	CHICOTE POTENCIA UNIVERSAL INMETRO COM SINDAL 3 VIAS	1
15	205246	FLANGE ACO 3MM MOTOR REDUTOR	2
16	206369	PARAFUSO CABECA SEXTAVADA M5X16MM	4
17	205254	PARAFUSO ALLEN 5/16" X 1/2" - S/CABECA QIC516102	1
18	205256	PARAFUSO CABECA SEXTAVADA 1/4" X 1/2"	4
19	206405	PARAFUSO ALLEN CABECA CILINDRICA 5/16" X 1/2"	2

### **AVISOS IMPORTANTES MOVIMENTADOR BASCULANTE:**

- Siga todas as instruções, uma vez que a instalação incorreta do equipamento pode causar sérias lesões.
- A ativação manual pode causar movimentação descontrolada de parte do movimentador devido a falhas mecânicas ou desbalanceamentos.
- Antes de instalar o movimentador, verifique se o mesmo encontra-se em bom estado mecânico, corretamente equilibrado e abrindo e fechando corretamente.
- Tome cuidado quando liberar a porta manualmente, pois uma porta aberta pode cair rapidamente devido a molas fracas ou quebradas ou ainda desbalanceadas.
- Após a instalação assegure-se de que o mecanismo é adequadamente ajustado e que o movimentador reverte seu movimento quando o portão contata um objeto a 40 mm de altura colocado no chão.
- A cada mês verifique que o movimentador reverte quando a porta contatar um objeto de 40 mm de altura colocado no chão. Ajuste, se necessário, e verifique uma vez que um ajuste incorreto pode representar um perigo.
- Porta automática poderá operar inesperadamente, portanto não permita que nada fique no caminho da porta.
- O movimentador não pode ser usado em uma parte movimentada que incorpore algum tipo de porta suplementar, a menos que o movimentador não possa ser operado se esta porta suplementar estiver aberta.
- Instale o membro de atuação de liberação manual a uma altura inferior a 1,8 metros.
- Fixe permanentemente o aviso relativo à liberação manual próximo ao elemento de atuação da liberação manual. Sugestão: Colocar uma etiqueta no braço de liberação manual.
- Após a instalação assegure-se que partes do portão não se estendem até caminhos públicos ou ruas.

## 7. Central de Portão

# RQC10

### 7.1- Características Técnicas:

- Tensão de trabalho: 127/220 Vca;
- Frequência de operação: 60 Hz;
- Padrões de códigos e nº de usuários:

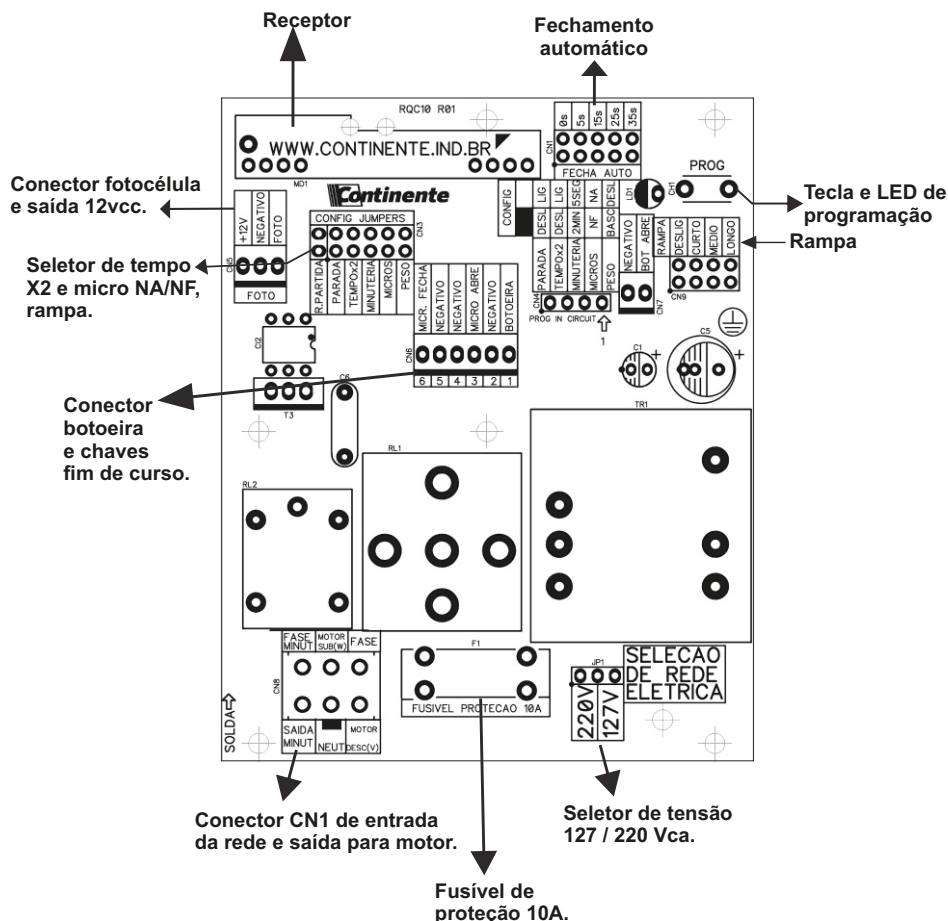
MM (Binário 12 Bits) / nº de usuários infinito;  
 MC (Trinário 09 Bits) / nº de usuários infinito;  
 HT (Binário 24 Bits) / 340 usuários;

- Opção para dobrar os tempos (TEMPO X2)
- Fechamento automático programável via jumpers;
- Tempo de percurso auto programável, (máximo 4 minutos)
- Modo de trabalho: abre-para-fecha reversão direta;
- Fim de curso NA ou NF;
- Entrada de botoeira comum (abre - fecha);
- Entrada para botoeira de abertura;
- Entrada defotocélula sinal "0" ou "1";
- Alcance  $\pm$  30 m;

Selecione a tensão da rede como segue:

Jumper em 127 = 127~130 Vca 60 Hz;  
 Jumper em 220 = 210~230 Vca 60 Hz;

### 7.2 Conhecendo a sua Central de Portão RQC10



### 7.3- Como Resetar a Memória

- a) Para apagar **somente o tempo de percurso e rampa**, pressione e mantenha pressionada a tecla “PROG” por aproximadamente 5 segundos até o LED piscar pela segunda vez. Assim que o LED piscar solte a tecla e o LED irá piscar duas vezes confirmando o reset da rampa.
- b) Para apagar **completamente (tempo de percurso, rampa e CONTROLES)**, pressione e mantenha pressionada a tecla “PROG” por aproximadamente 10 segundos até o LED (LD1) piscar rápido (além da piscada inicial e a de 5 segundos).

### 7.4- Como Codificar um novo controle

Aperte e solte a tecla “PROG”, o LED irá piscar uma vez e se manter aceso. Em seguida acione a tecla do controle que deseja cadastrar, o LED irá piscar caso seja acionado um controle válido. Caso não for gravado nenhum controle o quadro irá sair (apagando o LED) do modo de cadastro em 25 segundos ou basta apertar novamente a tecla para sair do modo.

Caso a memória esteja cheia ao tentar fazer um novo cadastro o LED irá piscar 20 vezes.

### 7.5- Minuteira

O Jumper de minuteira serve para definir o tempo de acionamento da saída Minuteira. **Jumper Fechado:** A minuteira aciona juntamente com o acionamento da abertura ou fechamento do portão. Ficando acionada por 2 minutos (ou 4 min. caso o tempo x2 esteja ativo) após bater em umas das micros. **Jumper Aberto:** A minuteira aciona juntamente com o acionamento da abertura ou fechamento do portão. Ficando acionada por 05 segundos (ou 10 seg. caso o tempo x2 esteja ativo) após bater em umas das micros. Função recomendada para o acionamento de fechos eletromagnéticos ou travas elétricas.

### 7.6- Tempo X 2 (dobrar tempos)

Para dobrar os tempos basta abrir o jumper indicado na placa como “TEMPO”:

**Jumper fechado:** Tempo normal

**Jumper aberto:** Valores de tempos dobrados (Fechamento Automático, minuteira )

### 7.7- Seleção Fim de Curso (NA ou NF)

Para programar a fim de curso como NA ou NF basta selecionar o jumper “MICRO”.

**Jumper fechado:** Microchave fim de curso configurada NF; **Jumper aberto:** Microchave fim de curso configurada NA;

### 7.8- Parada

Para programar o modo de trabalho basta selecionar o jumper “PARADA”

## 7.9- Botoeira Abertura (apenas abertura)

Ao receber um pulso negativo faz com que o portão abra. Este comando apenas abre o portão, não fecha.

## 7.10- Fococélula (FOTO): Padrão NA.

O comando RQC10 possui a função fotocélula, o qual pode ser interligado a um sensor de barreira, para a reversão direta do comando. Tendo como função principal o antiesmagamento, conforme exigência da norma IEC-60335-2-103. Quando o portão estiver em curso de fechamento, qualquer objeto ao passar pelo sensor/fococélula o portão reverte, evitando o esmagamento. Acionamento por pulso negativo (GND), lógica “0” e “1”. Enquanto o sinal da fotocélula estiver obstruído o **LED (LD1)** irá piscar intermitentemente e ira impedir o usuário de fechar o portão, podendo apenas pará-lo e abri-lo novamente.

**OBS: O quadro de comando RQC10 garante seu pleno funcionamento apenas com as fotocélulas da marca Continente no qual foram homologadas em laboratório.**

## 7.11- Programar o tempo de percurso

O tempo de percurso é feito automaticamente durante os dois primeiros acionamentos completos, tanto durante a abertura, como durante o fechamento do portão. Após a instalação completa do movimentador deve-se realizar dois acionamentos, fazendo o portão efetuar o percurso inteiro (até bater nas microschaves) sem nenhuma interrupção. Após isso o tempo de percurso estará programado.

**OBS: Caso seja necessário reprogramar o tempo de percurso ele deve ser apagado via tecla de programação e programando novamente.**

## 7.12- RAMPA (velocidade final do percurso)

A distância de início de acionamento da rampa é programada automaticamente, junto ao tempo de percurso. Essa distância será de aproximadamente 8% do percurso total do portão. Para o funcionamento da rampa basta selecionar o jumper “RAMPA”.

**Jumper fechado:** Rampa desativada;

**Jumper aberto:** Rampa ativada;

**OBS 1:** Caso seja necessário reprogramar a rampa ela deve ser apagada via tecla de programação e programada novamente.

**OBS 2:** O funcionamento da rampa irá variar dependendo do tipo do portão (tamanho e peso).

**OBS 3:** Recomendamos o uso da rampa para diminuir o impacto causado pelo fechamento e abertura do portão.

### 7.13- Configurar o fechamento automático

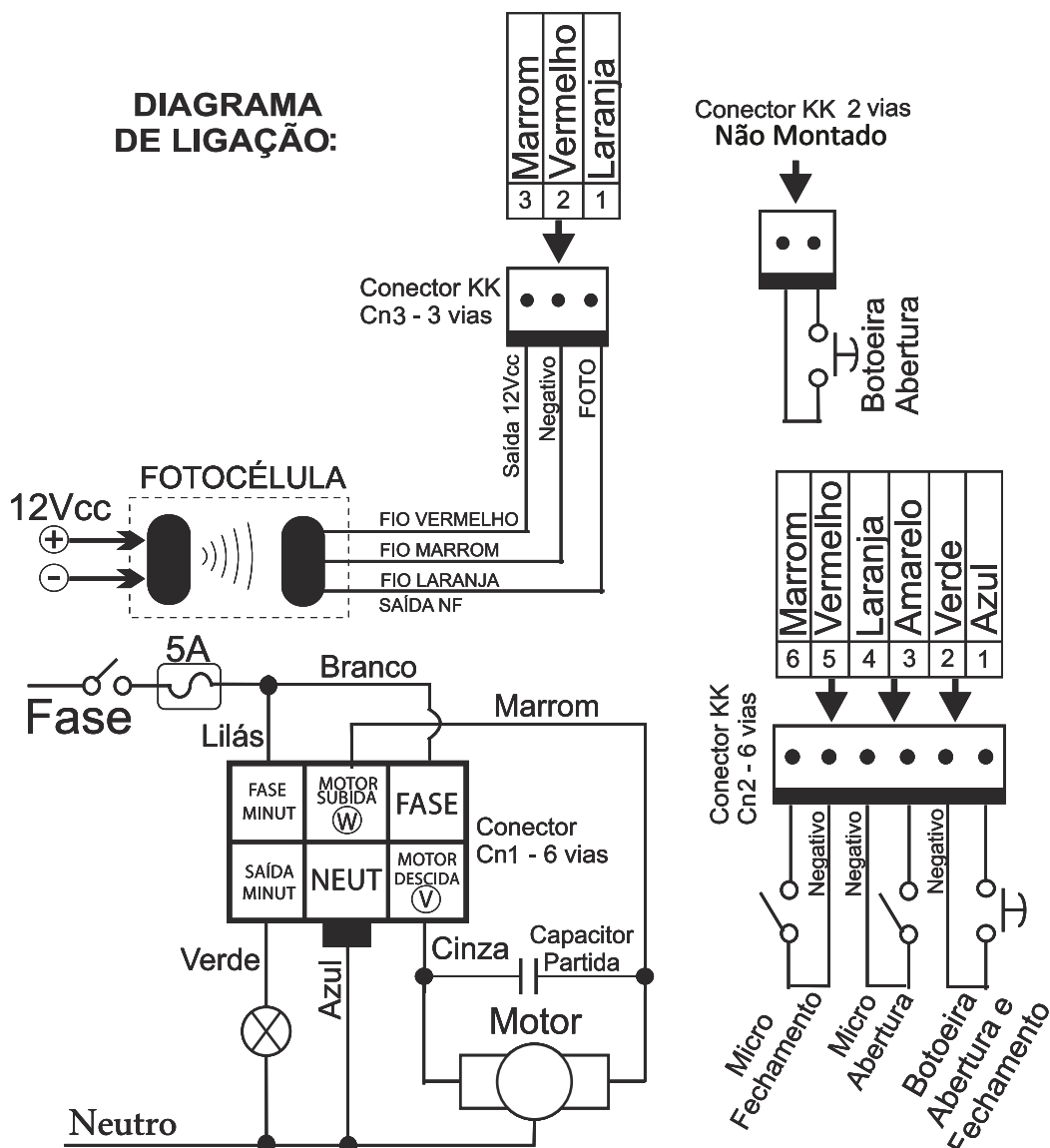
O fechamento automático serve para que o portão feche automaticamente quando estiver totalmente aberto, o fechamento irá ser acionado após um tempo pré-setado via jumper. Para configurar o tempo de fechamento automático basta selecionar o jumper “FECHA. AUTO.” no tempo desejado (5, 15, 25 ou 35 segundos) ou dobrando o tempo em “TEMPO x2” (10, 30, 50 ou 70 segundos). Padrão de fábrica desabilitado, posição 0s.

### 7.14- Diagrama de Ligação

**Jumper Aberto:** Habilitado

**Jumper Fechado:** Desabilitado

Função que acrescenta uma rampa de aceleração no início e no meio do percurso ( caso esteja com a função parada habilitada). O tempo é padrão, sem possibilidade de alteração.





suporte@continente.ind.br  
fone: (54) 3698 9945

### TERMO DE GARANTIA

Prezado Cliente, a Continente assegura ao comprador, garantia contra defeitos de fabricação (mediante apresentação da NF de compra) pelo prazo de 03 meses de Garantia Legal e 09 meses de Garantia Contratual a contar da data de emissão da Nota Fiscal.

O produto que for solicitado garantia, deverá ser analisado pela Assistência técnica/Suporte técnico Continente, a fim de constatar o defeito mencionado.

Caso identificado e constatado como defeito de fabricação pela Assistência Técnica/Suporte Técnico Continente (ATC) no período da garantia, a responsabilidade da Continente fica restrita ao conserto ou substituição do produto de sua fabricação. Lembrando que a substituição ou conserto do produto não prorroga o prazo de garantia.

### A GARANTIA NÃO COBRE

A Continente declara a garantia nula ou sem efeito caso o produto tenha sofrido dano provocado por mau uso, descuidos, deterioração natural, danos de terceiros, desconhecimento das instruções contidas no Manual de Instalação, falta de aterramento, instalação do produto em ambientes inadequados expostos a umidade ou calor excessivo; fenômenos da natureza, oscilação de tensão, ligação em tensão errada e descarga elétrica provocada por raios, danos causados por água, fogo e transporte inadequado; por ter sido enviado para manutenção a qualquer assistência técnica que não seja autorizada pela ATC.

A Continente reserva-se o direito de modificar, melhorar ou realizar alterações que julgar necessário, em qualquer componente do produto, a qualquer tempo e sem aviso prévio. Se necessário incorporar as alterações nos produtos já vendidos, será enviado comunicado de recolhimento dos produtos (RECALL).

Os procedimentos para envio dos produtos, constam na POLÍTICA DE ASSISTÊNCIA TÉCNICA CONTINENTE.

Cordialmente,  
CONTINENTE IND.MECÂNICA

RECORTE AQUI



Dezembro/2023- RO3

CONTINENTE IND. MECÂNICA LTDA  
CNPJ: 39.956.713/0001-69  
Caxias do Sul -RS | TEL. +55 54-3698-9945